

# Hi-Loo

Toalettstolsförhöjning med kantstopp.

Toilet seat raiser with brackets.

Toilettensitzerhöhung mit Klammern.

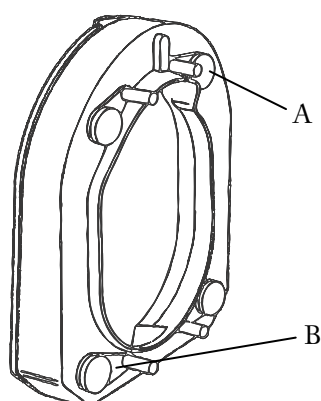
Art.nr: 8030 1065 6 cm (utan lock, without lid, ohne Deckel)

8030 1067 6 cm (med lock, with lid, mit Deckel)

8030 1105 10 cm (utan lock, without lid, ohne Deckel)

8030 1101 10 cm (med lock, with lid, mit Deckel)

8030 1103 14 cm (utan lock, without lid, ohne Deckel)



A) Låsskruv (belagd med häftande gummi)

B) Kantstopp

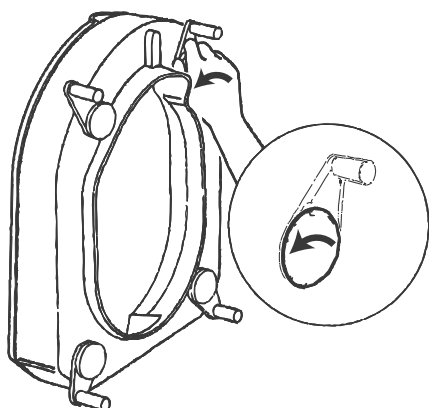
A) Fixing screw (covered in friction rubber)

B) Mounting bracket

A) Feststellschraube (mit haftgummi beschichtet)

B) Befestigungsklammer

1.



Lossa de fyra låsskruvarna moturs.

Lossa bara på skruvarna.

**Ta inte bort dem helt!**

Undo the four fixing screws by turning them anticlockwise.

The screws should be loosened only.

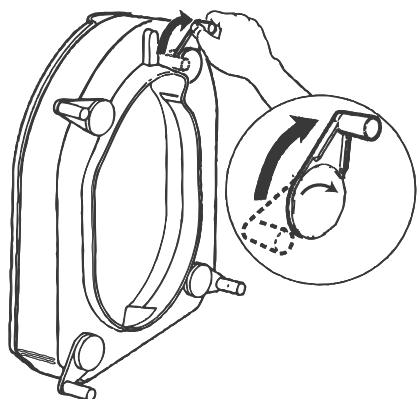
Do not remove completely!

Lösen Sie die vier Feststellschrauben gegen den Uhrzeigersinn.

Die Schrauben werden lediglich gelöst.

**Nicht** heraus nehmen!

2.



Vrid sedan de fyra kantstoppen utåt.

Dra sedan åt skruvarna så pass att det går att vrida kantstoppen ytterligare ett snäpp.

Then move the four brackets towards the outside of the seat.

The screws will tighten until they click into place.

Stellen Sie anschließend die vier Befestigungsklammern nach außen.

Die Schrauben werden wieder so fest angezogen, dass sie sich noch weiterklicken lassen.

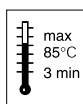
78271C

05-12-20

Etac AB, Box 203, SE-334 24 Anderstorp

Tel. +46/371-58 73 00, Fax. +46/371-58 73 90

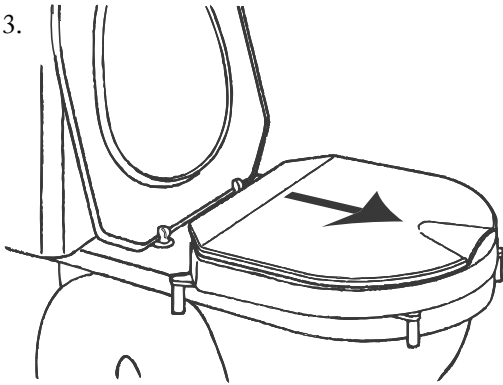
www.etac.com



CE

etac®

3.

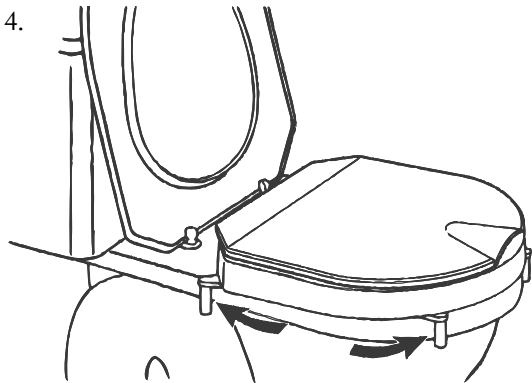


Fäll upp toalettlocket. Placera Hi-Loo på toalettskålen och dra den tills den stoppar mot porslinet.

Lift the toilet lid. Place the Hi-Loo on the toilet bowl and adjust it until there is contact at the front of the bowl.

Klappen Sie den Toilettendeckel hoch. Setzen Sie die Hi-Loo auf das Toilettenbecken und ziehen sie bis zum Anschlag nach vorn.

4.

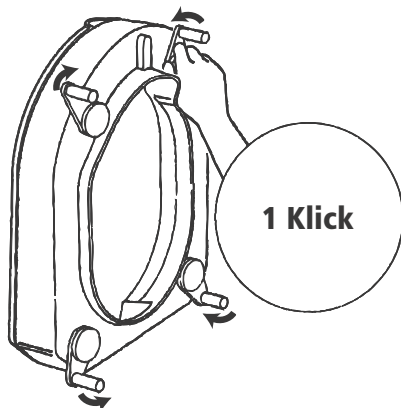


Vrid de bakre och främre kantstoppen mot toalettskålens sida.

Turn the rear and front brackets at the side towards the bowl.

Drehen Sie die hinteren und vorderen Befestigungsklammern seitlich an das Toilettenbecken.

5.



Lyft långsamt upp Hi-Loo från toalettskålen.

Vrid alla fyra kantstoppen ett snäpp inåt. Dra nu åt skruvarna helt.

**Viktigt:** Kantstoppen måste sitta kvar i sina lägen!

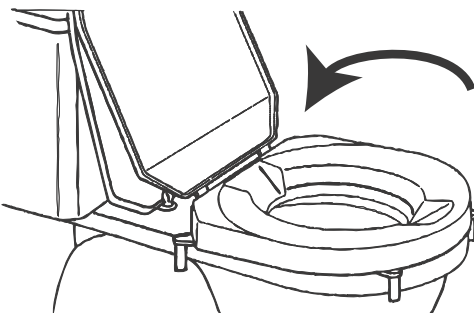
Slowly lift the Hi-Loo away from the bowl. Turn all four brackets one click inwards. Now tighten the screws.

**Important:** The brackets must remain in position!

Ziehen Sie die Hi-Loo langsam nach oben von dem Toilettenbecken. Drehen Sie alle vier Klammern **einen** Klick nach **innen**. Nun die Schrauben fest drehen.

**Wichtig:** Die Klammern müssen in ihrer Position bleiben!

6.



Tryck fast Hi-Loo på toalettskålen med de främre kantstoppen först. Tryck sedan fast Hi-Loo helt på toalettskålen och kontrollera att den sitter fast ordentligt.

Attach the Hi-Loo to the bowl, front brackets first. Then use downward pressure to secure the rest of the Hi-Loo to the bowl. Check it is securely attached.

Drücken Sie die Hi-Loo mit den vorderen Klammern zuerst auf das Toilettenbecken.

Dann drücken Sie die Hi-Loo ganz auf das Toilettenbecken und kontrollieren nochmals den festen Halt.

78271C

05-12-20

Etac AB, Box 203, SE-334 24 Anderstorp

Tel. +46/371-58 73 00, Fax. +46/371-58 73 90

www.etac.com

 etac®